



200 萬畫素 32 倍 星光紅外線

PTZ 快速球網路攝影機

型號 : HCF-PB-32TN-2M

- ◆ 1/2.8" 2Megapixel STARVIS™ CMOS
- ◆ 32倍光學變焦
- ◆ Max. 25/30fps@1080P
- ◆ 紅外線距離 150M
- ◆ 自動追蹤、周界保護、人臉檢測、SMD 4.0.
- ◆ IP67 / IK10防護

技術規格

型號		HCF-PB-32TN-2M			
影像感應器	1/2.8" CMOS, 2MP				
有效像素	1920 (H) × 1080 (V)				
ROM/RAM	4 GB/1 GB				
掃瞄系統	循序式				
電子快門速度	1/1 s–1/30,000 s				
最低照明	彩色: 0.005 lux@F1.3、黑白: 0.0005 lux@F1.3、0 lux (IR light on)				
照明距離	150 m (492.13 ft)				
照明開/關	Zoom Prio; Manual; Smart IR; Off				
照明數量	4 (IR)				
鏡頭					
焦距	4.5 mm–144 mm				
光圈值	F1.5–F4.0				
視角	H: 58.4°–3.0°; V: 33.4°–1.7°; D: 66.4°–3.4°				
光學變焦	32×				
對焦控制	自動/半自動/手動				
最短對焦距離	0.1 m–1.5 m (0.33 ft–4.92 ft)				
光圈距離	自動/手動				
DORI 距離	偵測	觀察	辨識	識別	
	1986 m (6515.75 ft)	785 m (2575.46 ft)	398 m (1305.77 ft)	198 m (649.61 ft)	
PTZ					
範圍	平移: 0° to 360° endless、傾斜: –15° to +90°, 自動翻轉 180°				
手動控制速度	平移: 0.1°–300°/s、傾斜: 0.1°–200°/s				
預設速度	平移: 400°/s、傾斜: 300°/s				
預設點	300				
PTZ 模式	8 個 (每次巡視最多 32 個預設)				
巡視	5				
掃描	5				
斷電記憶	支援				
閒置動作	預設 / 掃描 / 圖案 / 巡視				
人工智慧					
周界保護	絆線、入侵、攀爬圍欄、遊蕩檢測、被遺棄/丟失的物品、快速移動、停車檢測、人們聚集、車/人警報分類、連鎖追蹤				
臉部偵測	支援人臉檢測、優化、跟踪、抓拍、上傳高質量人臉抓拍、人臉美顏;支持屬性提取。				
自動追蹤	6個屬性和8個表情: 性別、年齡、眼鏡、表情(憤怒/悲傷/憎恨/害怕/驚訝/平靜/快樂和困惑)、面具、鬍子; 支援人臉圖拷貝: 人臉、一寸照片。捕捉包括即時捕捉、優化和質量優先。				
SMD	支援				
快速選擇	支援				
周界保護	支援				

端口

聲音輸入/輸出

1 / 1

警報輸入/輸出

2 / 1

警報聯動

捕捉、記錄、發送電子郵件、預設、遊覽、圖案、警報數位輸出

警報事件

移動/篡改檢測、聲音檢測、斷網、IP衝突、SD卡狀態、儲存空間檢測

電源 / 環境 / 規格

電源

24 VDC, 2.5 A \pm 25%、PoE+ (802.3at)

電源消耗

Basic: 10 W、Max: 22 W (照明器 on)

工作環境

-40 °C to +70 °C / _95% (RH)

防護

IP67、IK10、TVS 6000V防雷擊、浪湧保護；電壓瞬變保護

尺寸

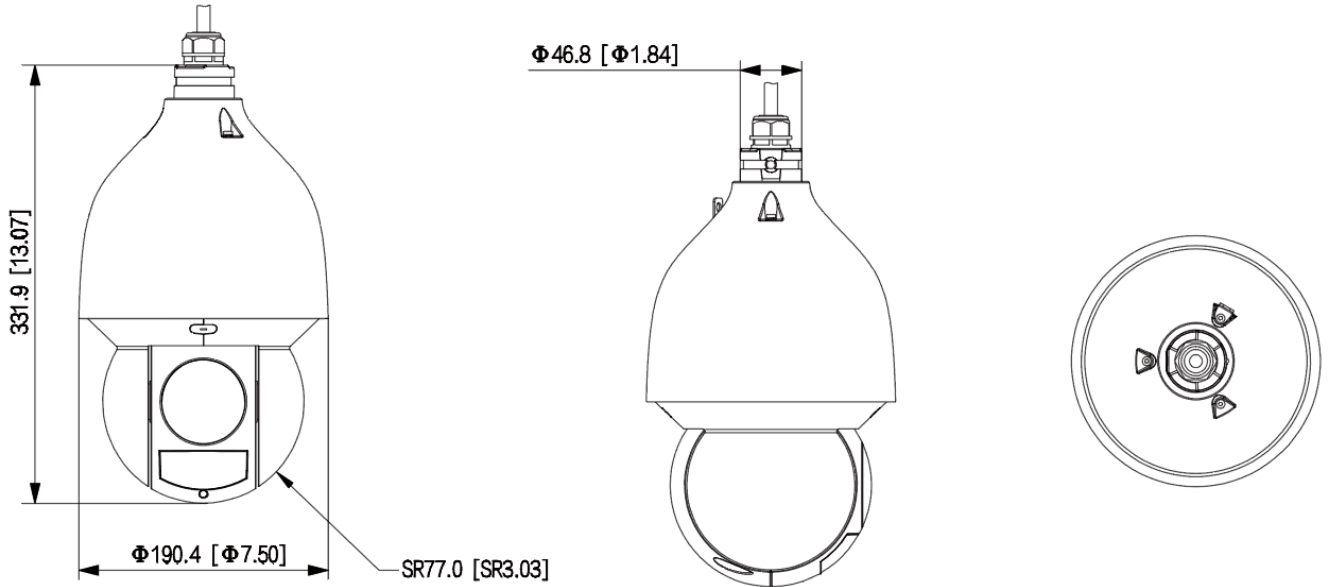
332 mm × Φ190 mm (13.07" × Φ7.48")

重量

4.7 kg (10.36 lb)

產品尺寸

(單位：mm[inch])



配件

Included:



PFB305W
Wall Mount Bracket



DC 24 V/2.5 A
Power Adapter

Optional:



PFA111
Mount Adapter



PFA120
Water-proof
Junction Box



PFB300C
Ceiling Mount
Bracket



PFA150
Pole Mount
Bracket



PFA151
Corner Mount
Bracket

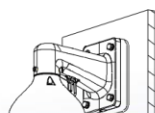


PFB301C
Ceiling Mount
Bracket

安裝方式

壁掛安裝

PFB305W+PFA120



吸頂式安裝

PFA111+PFB300C

