

500萬寬動態星光級紅外線

室內迷你PTZ 半球型網路攝影機

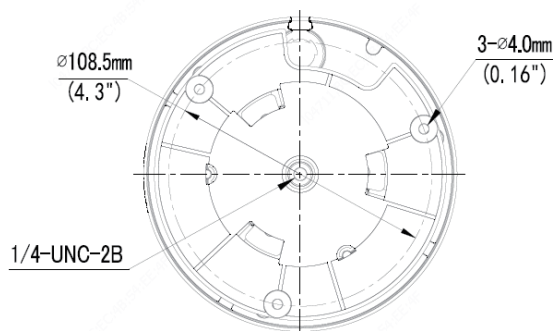
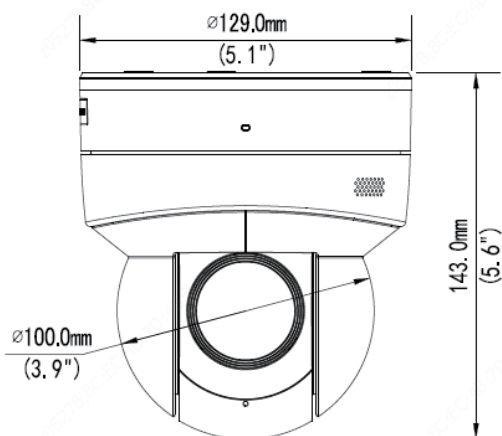
型號:HCF-PB-P



產品簡介

- 1 / 2.7 " , 500萬像素 , 逐行掃描 , CMOS
- 2592×1944解析度 , 30fps
- 2.7~13.5mm , 自動對焦和電動變焦鏡頭
- Ultra 265 , H.265 , H.264 , MJPEG
- 內置麥克風和揚聲器
- 智能紅外 , 最長30m紅外距離
- 2D / 3D DNR , ROI
- 支持1/1報警輸入/輸出 , 1個串行接口RS485
- DC12V , ±25%的寬電壓範圍 , PoE
- 支援WIFI

產品尺寸



產品規格

型號	HCF-PB-P				
感光元件	1/2.7", 500萬像素 · 逐行掃描 · CMOS				
鏡頭	2.7~13.5mm · AF自動對焦和電動變焦鏡頭				
DORI 距離 ※(附註一)	鏡頭	偵測(m)	觀察(m)	辨識(m)	識別(m)
	2.7mm	60.8	24.3	12.2	6.1
	13.5mm	303.8	121.5	60.8	30.4
視角(H)	27.9°~98.3°				
視角(V)	20.6°~70.3°				
視角(D)	30.0°~136.9°				
快門速度	自動/手動, 1~1/100000 s				
低照度	彩色: 0.002Lux (F1.2, AGC ON) / 紅外線開啟0 Lux				
Iris	F1.2				
日夜切換	帶自動開關 (ICR) 的IR-Cut濾波器				
雜訊抑制	2D/3D DNR				
S/N雜訊比	> 55dB				
紅外線範圍	最遠可投射距離達30m (98ft)				
寬動態	120dB				
視訊壓縮格式	Ultra 265, H.265, H.264, MJPEG				
H.264視訊標準	Baseline profile, Main Profile				
影像張數	主串流:5M (2592*1944):Max. 30 fps 子串流:720P (1280*720):Max. 30 fps 第三串流:D1 (720*576): Max. 30 fps				
音頻壓縮	G.711				
雜訊抑制	支援				
採樣率	8KHZ				
一般功能	電子浮水印 · IP過濾 · 竊改警報 · 警報輸入 · 警報輸出 · 訪問條件設定 · ARP保護 · RTSP認證功能 · 使用者認證				
報警I/O	1/1				
內置麥克風	支援				
內置揚聲器	支援				
串行接口	1RJ485				
BLC背光補償	支援				
OSD影像文字設定	支援最多8組設定				
隱私區域遮蔽	支援最多24個區域				
ROI感興趣區域	支援最多8個區域				
移動偵測	支援最多4個區域				
儲存	Micro SD · 最大支援256GB / 網路儲存ANR				
通訊協定	IPv4, IGMP, ICMP, ARP, TCP, UDP, DHCP, PPPoE, RTP, RTSP, RTCP, DNS, DDNS, NTP, FTP, UPnP, HTTP, HTTPS, SMTP, 802.1x, SNMP, SSL				
水平範圍	0°~350°				
水平速度	0.1°/s ~ 60°/s · 預設速度: 60°/s				
垂直範圍	0°~90°				
垂直速度	0.1°/s ~ 50°/s · 預設速度: 50°/s				
預設數量	1024				
看守位	支援				
兼容協定	ONVIF (Profile S, Profile G), API				
網路介面	1 RJ45 10M/100M Base-TX乙太網路				
電源	DC 12V±25%, PoE (IEEE802.3 af)/ 耗電量:最大12W				
尺寸(Ø x H)	Φ129mm×143mm(Φ5.07" x5.63")				
重量	0.75kg (1.65b)				
運作溫度與濕度	-10°C ~ +50°C (-14°F ~ 122°F), 濕度:<=95%相對溼度(未凝結)				

※型錄規格若與實機不符,以實機為準。

※本公司保留修改此規格之權利 · 修改後不另行通知 · 實際內容請隨時來電洽詢。

※ (附註一) DORI距離是攝影機欲用來達到 偵測/ 觀察/ 辨識/ 識別 四個目的的 " 建議最佳距離 " 協助您可以輕鬆識別出符合您需求的正確攝影機安裝位置。