

鋁製收納防水盒

型號： PFA122

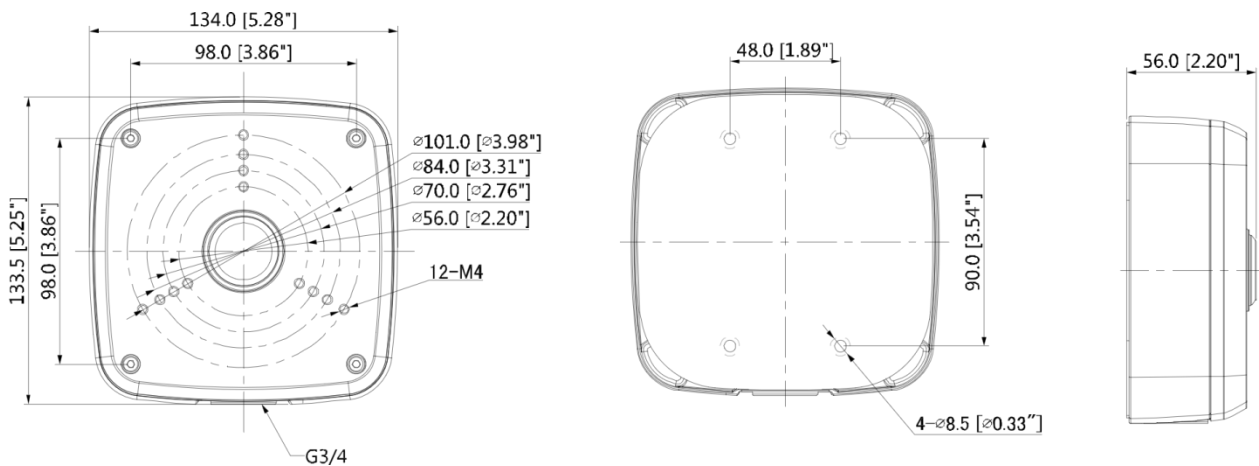
- * 獨特流線外觀
- * IP66 防水等級
- * 鋁合金材質



技術規格

型號	PFA122
材質	鋁合金
尺寸	134.0 mm x 133.5 mm x 56.0 mm (5.28" x 5.25" x 2.20")
出線孔	G3/4"
重量	0.54 kg (1.19 lb)
承重	3.0kg(6.61lb)
顏色	白色
防護等級	IP66
工作環境	-40°C~+60°C(-40°F~+140°F),0~90% RH

產品尺寸



※型錄規格若與實機不符，以實機為準。

※本公司保留修改此規格之權利，修改後不另行通知，實際內容請隨時來電洽詢。